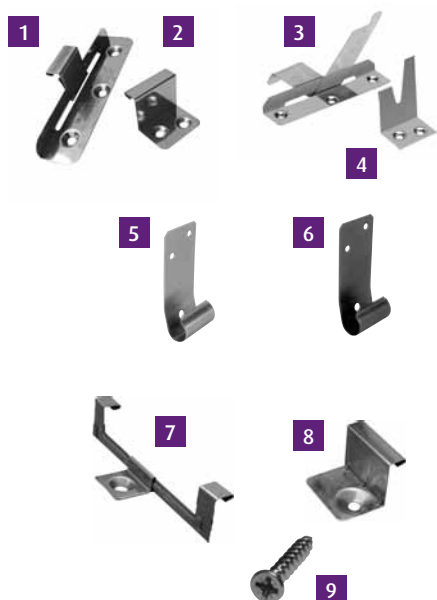




VMZ Joint debout

Bobineaux, bobines et feuilles :
Se reporter aux pages 22 à 26.

Fixations pour couverture à joint debout



Code article	Figure	Designation	Matière	Boîte
205710000	1	Pattes coulissante profil N°1	Inox	250
205709000	2	Pattes fixe profil N° 1	Inox	100
207748000	3	Pattes coulissante profil N°2	Inox	250
205711000	4	Pattes fixe profil N° 2	Inox	100
205689000	5	Clips pour fixation des bandes	Inox	100
210688000	6	de rive ourlet	Inox peint teinte ANTHRA-ZINC®	50

Code article	Description	Matière	Boîte
220011292	7 Patte monovis coulissante	Inox	100
220017265	8 Patte monovis fixe	Inox	100
220018691	9 Vis de fixation spéciale monovis (pour volige 15 mm)		500

VMZ Pattes monovis est un système innovant, couvert par le Document Technique d'Application n°5/11-2248, qui repose sur l'utilisation de pattes fixes et coulissantes spécifiques, à fixation unique par vissage :

- entraxe des pattes jusqu'à 75 cm
- plus de stabilité et de sûreté
- plus grande résistance à l'arrachement
- pose rapide et économique.

Coulisseaux de tête

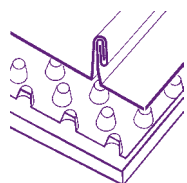


Kit d'outillage joint debout

Code article	Aspect	Epaisseur (mm)	Largeur (mm)	Hauteur (m)
220000039	Naturel	0,65	60	100
220000045	QUARTZ-ZINC®	0,65	60	100
220007509	ANTHRA-ZINC®	0,65	60	100
220010689	PIGMENTO® vert	0,70	60	100
220010690	PIGMENTO® rouge	0,70	60	100
220010691	PIGMENTO® bleu	0,70	60	100
220021021	PIGMENTO® brun	0,70	60	100
	Préciser la teinte	Laqué	0,70	60

Code article	Description	Présentation
220005695	3 pinces, 1 chalise, 1 maillet	Caisse métal

Bandes façonnées : Cf p.46-49
Accessoires de ventilation : Cf p.50-51



VMZ Delta

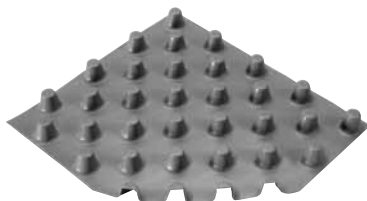
Avis Technique du CSTB n° 5/11-2180

Le système VMZ Delta permet la réalisation de couverture froide ventilée sur des supports non compatibles avec le zinc. La couverture zinc est complétée par une nappe à excroissances et des pattes de fixation spécifiques.

Bobineaux ou bobines
(tous aspects de surface : naturel, QUARTZ-ZINC®, ANTHRA-ZINC®, PIGMENTO®, laqué) : Cf p.22 à 25.



Nappe à excroissances



Code article	Epaisseur (mm)	Largeur (mm)	Longueur (m)	Surface utile (m²)
212146000	0,60	2000	20	38

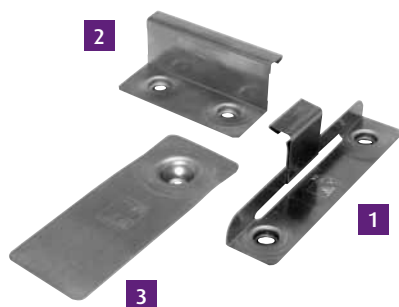
Poids théorique d'un rouleau :
23 kg

Aspect :
Gris, face supérieure marquée VMZ Delta

Largeur :
2 000 mm y compris bande de 140 mm pour les recouvrements.



Fixations



Code article	Figure	Désignation	Matière	Présentation (boîtes)
220008222	1	Patte coulissante	inox	250
220008221	2	Patte fixe	inox	100
212172000	3	Patte à feuille	zinc	100



Couverture chaude

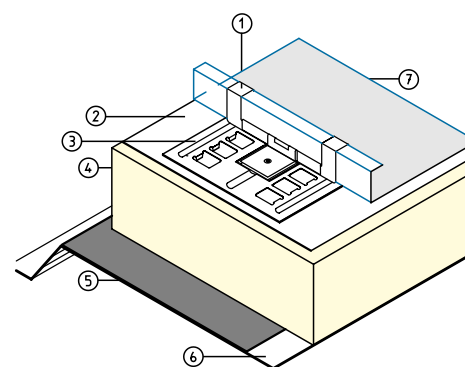
Par opposition à la couverture froide, la couverture chaude désigne une couverture non ventilée sous son support.

ZINC PLUS® (produit breveté) est un des composants majeurs de toute couverture chaude en zinc.

Il s'agit de QUARTZ-ZINC® protégé en face intérieure par une laque de 60 microns d'épaisseur, polymérisée au four et particulièrement résistante à la corrosion.



ZINC PLUS® est disponible sur demande en aspect naturel, ANTHRA-ZINC® et PIGMENTO®.



VMZ Toiture structurale

Système constructif innovant de toiture sans contrainte de ventilation, qui associe :

- une couverture en ZINC PLUS® à joint debout (avec fixations spécifiques),
- une isolation en laine minérale de forte densité (revêtement respirant drainant),
- sur un élément porteur acier, bois ou béton.

- 1 Patte coulissante toiture structurale
- 2 Ecran d'interposition
- 3 Plaquette de répartition
- 4 Laine minérale rigide
- 5 Pare vapeur
- 6 Bac acier
- 7 Couverture à joint debout en ZINC PLUS®

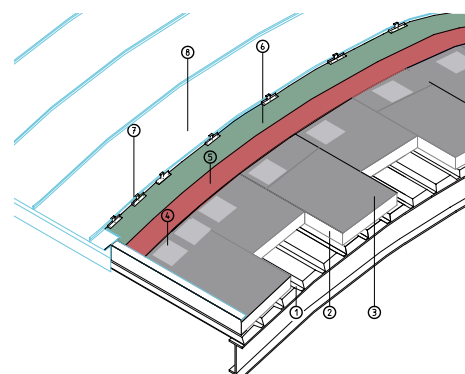
Domaine d'emploi :

Couverture chaude pour locaux de faible à moyenne hygrométrie et pour pays tropicaux (forte hygrométrie extérieure).

VMZ Toiture compacte

Système constructif de couverture chaude sans fixation traversante, qui associe :

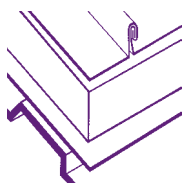
- une couverture en ZINC PLUS® à joint debout,
- une isolation en verre cellulaire FOAMGLAS®,
- sur support bac acier.



- 1 Bac acier
- 2 Isolant thermique Foamglas® T4
- 3 Glacis de bitume
- 4 Plaquette métallique Foamglas®
- 5 Membrane d'étanchéité bitumineuse
- 6 Ecran de désolidarisation
- 7 Fixation par patte coulissante
- 8 Couverture à joint debout en ZINC PLUS®

Domaine d'emploi :

Bâtiments à très forte hygrométrie.



VMZ Toiture structurale

Avis Technique du CSTB n° n°5/13-2346



Bobines et bobineaux QUARTZ-ZINC® PLUS

Code article	Aspect	Epaisseur (mm)	Largeur (mm)	Longueur (mm)	Poids théorique (kg)
220020978	QUARTZ-ZINC® PLUS	0,70	500	31000	79
220020949	QUARTZ-ZINC® PLUS	0,70	500	404000	1000

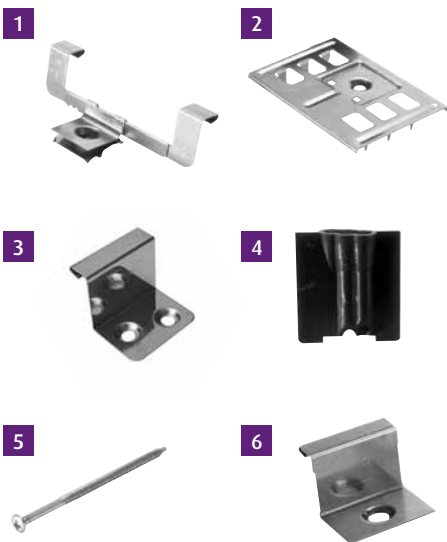
Autres aspects ou dimensions : nous consulter.



Feuilles QUARTZ-ZINC® PLUS

Code article	Aspect	Epaisseur (mm)	Largeur (mm)	Longueur (mm)	Poids théorique (kg)
220020973	QUARTZ-ZINC® PLUS	0,70	1000	2000	10

Composants de fixation



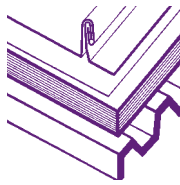
Code article	Figure	Type	Matière	Ø trou (mm)	Longueur (mm)	Boîte
220002860	1	Patte coulissante	Inox	6		250
220002861	2	Plaquette de répartition	Inox	6		250
205709000	3	Patte fixe	Inox	8		100
220002928	4	Entretoises	Plastique rigide		50	250
220002929				60	250	
220002930				80	250	
220002931				100	250	
220002932				120	250	
220002933				140	250	
220007196				150	250	
220007197		160	250			
220007198		180	250			
220002989	5	Vis (Ø 4,8 mm)	Inox		80	250
220002990				120	250	
220002991				160	250	
220007776				180	250	
220007777				200	250	
220002935	6	Patte fixe spécial béton		6		100

QUARTZ-ZINC® PLUS est un produit breveté ainsi que l'ensemble plaquette de répartition et patte coulissante.



Bande d'égout (ou en pose périphérique)

Code article	Aspect	Longueur (m)
220002864	QUARTZ-ZINC®	2000



VMZ Toiture compacte

Avis Technique du CSTB n° 5/09-2050



**Bobines et bobineaux
QUARTZ-ZINC® PLUS**

Code article	Aspect	Epaisseur (mm)	Largeur (mm)	Longueur (mm)	Poids théorique (kg)
220020978	QUARTZ-ZINC® PLUS	0,70	500	31000	79
220020949	QUARTZ-ZINC® PLUS	0,70	500	404000	1000

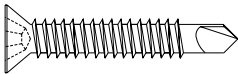
Autres aspects ou dimensions : nous consulter.

**Feuilles
QUARTZ-ZINC® PLUS**



Code article	Aspect	Epaisseur (mm)	Largeur (mm)	Longueur (mm)	Poids théorique (kg)
220020973	QUARTZ-ZINC® PLUS	0,70	1000	2000	10

Vis SPEDEC



Code article	Aspect	Conditionnement
220000290	Vis SPEDEC (vis et embouts)	1000



**Bande d'égout
(également utilisable en pose périphérique)**

Code article	Aspect	Longueur (m)
220002864	QUARTZ-ZINC®	2000

Pattes de fixation : cf p. 34





Couverture à petits éléments

Domaine d'emploi :

Pose en toiture froide et plane dès 25 % de pente.

VMZ Adeka®

Système breveté constitué de petits éléments préfaçonnés en formes d'écailles à fort relief :

- Esthétique marquée, s'intégrant parfaitement à l'architecture contemporaine comme à la rénovation de maisons de caractère,
- Gamme complète d'accessoires constituant un système cohérent de couverture zinc,
- Pose simplifiée par une clé de maintien intégrée, trois points de vissage et des repères d'alignement qui permettent un emboîtement rapide des éléments (8,7 éléments par m²),
- Garantie de 30 ans contre toute perforation due à la corrosion du zinc.



Domaine d'emploi :

Pose en toiture froide et plane dès 15 % de pente (20 % en site exposé)

Solution particulièrement adaptée à la couverture de petits logements (collectifs ou individuels) ou aux extensions de maisons individuelles.

VMZ Dexter®

Système breveté de couverture en petits éléments préfaçonnés :

- Esthétique harmonieuse, s'intégrant facilement à l'environnement,
- Calepinage simple, puisque 1 m² utile = 3 VMZ Dexter®,
- Emballage étudié pour protéger, transporter et manipuler aisément les produits sur le chantier (1 paquet = 15 kg = 6 VMZ Dexter® = 2 m² utiles = 20 mn de pose en plain carré),
- Gamme d'accessoires préfaçonnés pour les finitions courantes,
- Mise en œuvre rapide sans outillage spécialisé,
- Garantie de 30 ans contre toute perforation due à la corrosion du zinc.

